

ประกาศกระทรวงอุตสาหกรรม

ฉบับที่ ๓๖๘๕ (พ.ศ. ๒๕๕๐)

ออกตามความในพระราชบัญญัติมาตรฐานผลิตภัณฑ์อุตสาหกรรม

พ.ศ. ๒๕๑๑

เรื่อง กำหนดมาตรฐานผลิตภัณฑ์อุตสาหกรรม

เสาเหล็กกล้าเคลือบสังกะสีสำหรับไฟฟ้าแสงสว่าง

อาศัยอำนาจตามความในมาตรา ๑๕ แห่งพระราชบัญญัติมาตรฐานผลิตภัณฑ์อุตสาหกรรม พ.ศ. ๒๕๑๑ รัฐมนตรีว่าการกระทรวงอุตสาหกรรมออกประกาศกำหนดมาตรฐานผลิตภัณฑ์อุตสาหกรรม เสาเหล็กกล้าเคลือบสังกะสีสำหรับไฟฟ้าแสงสว่าง มาตรฐานเลขที่ มอก. 2316 - 2549 ไว้ดังมีรายการละเอียดต่อท้ายประกาศนี้

ประกาศ ณ วันที่ ๒๖ กุมภาพันธ์ พ.ศ. ๒๕๕๐

โฆสิต ปั้นเปี่ยมรัษฎ์

รัฐมนตรีว่าการกระทรวงอุตสาหกรรม

มาตรฐานผลิตภัณฑ์อุตสาหกรรม

เสาเหล็กกล้าเคลือบสังกะสีสำหรับไฟฟ้าแสงสว่าง

1. ขอบข่าย

- 1.1 มาตรฐานผลิตภัณฑ์อุตสาหกรรมนี้ครอบคลุมเฉพาะเสาเหล็กกล้าเคลือบสังกะสีสำหรับไฟฟ้าแสงสว่าง ชนิดตั้งบนพื้น มีความสูงไม่เกิน 14 เมตร และมีภาคตัดขวางเป็นรูปวงกลม ใช้ในพื้นที่ที่มีความเร็วลมที่ระดับ 10 เมตรจากพื้นดินไม่เกิน 130 กิโลเมตรต่อชั่วโมง

2. บทนิยาม

ความหมายของคำที่ใช้ในมาตรฐานผลิตภัณฑ์อุตสาหกรรมนี้มีดังต่อไปนี้

- 2.1 เสาเหล็กกล้าเคลือบสังกะสีสำหรับไฟฟ้าแสงสว่าง ซึ่งต่อไปในมาตรฐานนี้จะเรียกว่า “เสาไฟฟ้า” หมายถึง เสาทรงเหล็กกล้าเคลือบสังกะสีที่เป็นท่อเรียวย ใช้สำหรับเป็นที่ติดตั้งดวงโคมไฟฟ้าส่องสว่าง 1 ดวง หรือมากกว่า และอาจมีท่อกิ่งหรือไม่มีก็ได้
- 2.2 ความสูงระบุ (nominal height, h) หมายถึง ระยะในแนวตั้งระหว่างจุดศูนย์กลางทางเข้าของดวงโคมไฟฟ้ากับส่วนล่างของหน้างาน
- 2.3 ความสูงส่วนตรง (เสาไฟฟ้าแบบมีท่อกิ่ง) (column with bracket, h_1) หมายถึง ระยะในแนวตั้งระหว่างส่วนสูงสุดของส่วนตรงของเสาไฟฟ้า ไม่รวมที่ยึดท่อกิ่งกับส่วนล่างของหน้างาน
- 2.4 ท่อกิ่ง (bracket) หมายถึง ส่วนที่ยื่นออกจากปลายส่วนตรงของเสาไฟฟ้า สำหรับติดตั้งดวงโคมไฟฟ้า
- 2.5 ส่วนยื่นท่อกิ่ง (bracket projection, w) หมายถึง ระยะในแนวระดับระหว่างปลายจุดต่อดวงโคมไฟฟ้ากับแนวแกนผ่านศูนย์กลางของหน้าตัดเสาไฟฟ้า
- 2.6 ช่องบานเปิด (door opening) หมายถึง ช่องเปิดที่มีบานเปิดที่เสาไฟฟ้าสำหรับติดตั้งอุปกรณ์ไฟฟ้า
- 2.7 แผ่นหน้างาน (flange plate) หมายถึง แผ่นเหล็กกล้าที่มีช่องให้สายไฟฟ้าเข้าไปในเสาไฟฟ้าได้ เชื่อมติดแน่นกับเสาไฟฟ้าเพื่อติดตั้งกับฐานรากคอนกรีต หรือกับโครงสร้างอื่น
- 2.8 เสาไฟฟ้าแบบมีท่อกิ่ง (column with bracket) หมายถึง เสาไฟฟ้าที่มีท่อกิ่งยื่นมาจากส่วนตรงของเสาไฟฟ้า เพื่อติดตั้งดวงโคมไฟฟ้า 1 โคม หรือมากกว่า โดยท่อกิ่งแยกส่วนกับเสาไฟฟ้า
- 2.9 เสาไฟฟ้าแบบตรง (post top column) หมายถึง เสาไฟฟ้าไม่มีท่อกิ่งยื่นมาจากส่วนตรงของเสาไฟฟ้า ติดตั้งดวงโคมไฟฟ้าที่ปลายโดยตรง
- 2.10 ที่ยึดท่อกิ่ง (bracket fixing) หมายถึง ส่วนต่อบนเสาไฟฟ้า เพื่อความมั่นคงของท่อกิ่งที่แยกส่วนกับเสาไฟฟ้า อาจมีพื้นที่หน้าตัดเท่ากันหรือแตกต่างกับเสาไฟฟ้านี้ก็ได้
- 2.11 ที่ยึดดวงโคมไฟฟ้า (lantern fixing) หมายถึง ส่วนต่อที่ปลายเสาไฟฟ้าหรือปลายท่อกิ่ง เพื่อความมั่นคงของดวงโคมไฟฟ้า อาจมีขนาดพื้นที่หน้าตัดเท่ากันหรือแตกต่างกับเสาไฟฟ้าหรือท่อกิ่งก็ได้

2.12 มุมที่ยึดดวงโคมไฟฟ้า (lantern fixing angle, θ) หมายถึง มุมระหว่างแนวแกนที่ยึดดวงโคมไฟฟ้ากับแนวระดับ

3. แบบ

3.1 เสาไฟฟ้าแบ่งตามการใช้งานเป็น 2 แบบ คือ

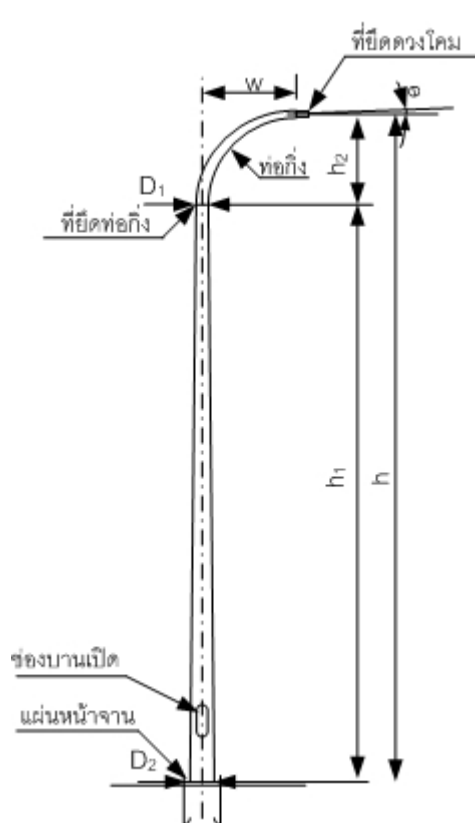
3.1.1 แบบมีท่อกิ่ง ตามรูปที่ 1

3.1.2 แบบตรง ตามรูปที่ 2

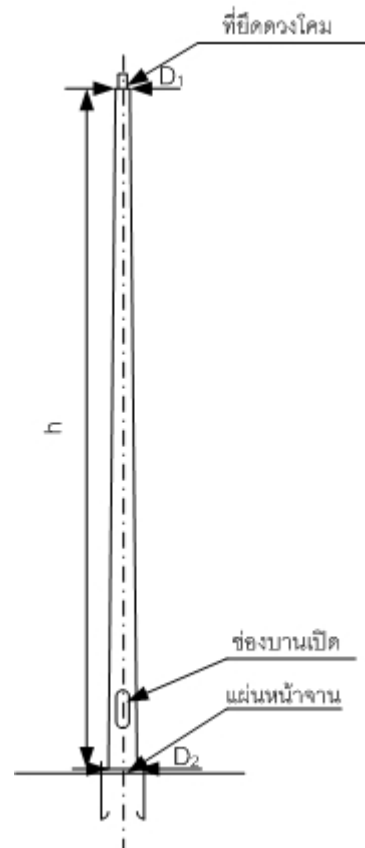
4. มิติ และเกณฑ์ความคลาดเคลื่อน

4.1 ความสูงระบุ เส้นผ่านศูนย์กลางภายนอก และความหนาของเสาไฟฟ้า ให้เป็นไปตามตารางที่ 1 และตารางที่ 2

4.2 มุมการยึดดวงโคมไฟฟ้า (θ) มีขนาด 5 องศา หรือ 15 องศา และมีเกณฑ์ความคลาดเคลื่อนไม่เกิน ± 2 องศา



รูปที่ 1 เสาไฟฟ้าแบบมีท่อกิ่ง
(ข้อ 3.1.1)



รูปที่ 2 เสาไฟฟ้าแบบตรง
(ข้อ 3.1.2)

ตารางที่ 1 ความสูงระบุ เส้นผ่านศูนย์กลางภายนอก และความหนาของเสาไฟฟ้า แบบมีท่อกิ่ง
(ข้อ 4.1)

ความสูงระบุ m h	ความสูงส่วนตรง m h ₁	ความสูงท่อกิ่ง m h ₂	เส้นผ่านศูนย์กลางภายนอก		ความหนา ของส่วนตรง mm
			ส่วนบน mm D ₁	ส่วนล่าง mm D ₂	
4	2.7	1.3	60	100	3.2
5	3.7	1.3	60	113	4.0
6	4.7	1.3	60	127	4.0
7	5.7	1.3	60	141	4.0
8	6.7	1.3	60	156	4.0
9	7.7	1.3	60	170	4.0
10	8.0	2.0	76	190	4.0
11	9.0	2.0	76	205	4.0
12	10.0	2.0	76	219	4.0
14	12.0	2.0	89	260	4.0

ตารางที่ 2 ความสูงระบุ เส้นผ่านศูนย์กลางภายนอก และความหนาของเสาไฟฟ้าแบบตรง
(ข้อ 4.1)

ความสูงระบุ m h	เส้นผ่านศูนย์กลางภายนอก		ความหนา mm
	ส่วนบน mm D ₁	ส่วนล่าง mm D ₂	
4	60	117	4.0
5	60	131	4.0
6	60	146	4.0
7	60	160	4.0
8	60	174	4.0
9	76	205	4.0
10	76	219	4.0
11	76	233	4.0
12	76	247	4.0
14	89	289	4.0

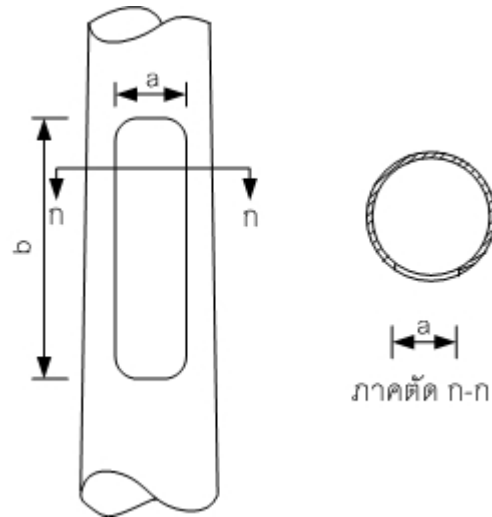
4.3 ความยาวส่วนยื่น เส้นผ่านศูนย์กลางภายนอก และความหนาของท่อกิ่ง ให้เป็นไปตามตารางที่ 3

ตารางที่ 3 ความยาวส่วนยื่น เส้นผ่านศูนย์กลางภายนอก และความหนาของท่อกิ่ง
(ข้อ 4.3)

ความสูงระบุ m h	ความยาวส่วนยื่น mm w	เส้นผ่านศูนย์กลาง ภายนอก mm	ความหนา mm
4	500	60	3.2
5 6 7 8	2 000	60	3.2
9	2 500	60	4.0
10 11 12	2 500	76	4.0
14	2 500	89	4.0

4.4 มิติของช่องบานเปิดให้เป็นไปตามตารางที่ 4

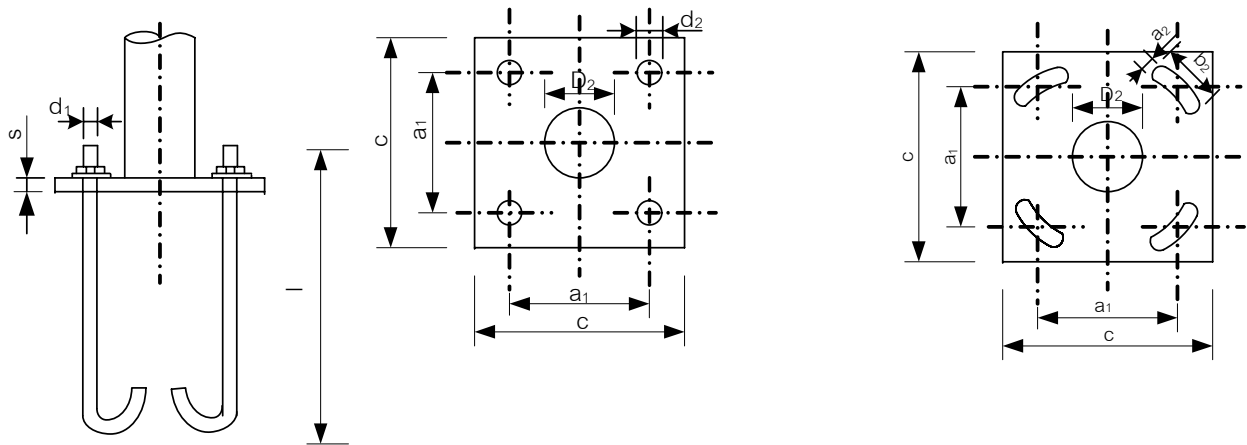
ตารางที่ 4 มิติช่องบานเปิดของเสาไฟฟ้าแบบมีท่อนิ่งและแบบตรง
(ข้อ 4.4)



ความสูงระบุ m h	มิติช่องเปิด mm a × b
4 5 6	80 × 350
7 8 9 10 11 12 14	90 × 400

4.5 มิติของหน้างานและขนาดสลักเกลียว ให้เป็นไปตามตารางที่ 5

ตารางที่ 5 มิติหน้างานและขนาดสลักเกลียวของเสาไฟฟ้าแบบมีท่อกิ่งและแบบตรง
(ข้อ 4.5)



ความสูงระบุ	ขนาดหน้างาน	ระยะห่างรูเจาะ	ขนาดรูเจาะ ¹⁾	เส้นผ่านศูนย์กลางสลักเกลียว	ความยาวสลักเกลียว	จำนวนสลักเกลียวต่ำสุด
h m	$c \times c \times s$ mm	a_1 mm	d_2 หรือ $a_2 \times b_2$ mm	d_1 ต่ำสุด	l mm	n อัน
4	300 × 300 × 18	200	22 หรือ 22 × 50	M 19	400	4
5 6	350 × 350 × 25	250	32 หรือ 30 × 70	M 25	400	4
7 8 9	350 × 350 × 25	250	32 หรือ 30 × 70	M 25	400	4
10	400 × 400 × 25	300	32 หรือ 30 × 70	M 25	400	4
11	400 × 400 × 25	300	32 หรือ 30 × 70	M 25	400	4
12	450 × 450 × 25	350	32 หรือ 30 × 70	M 25	400	4
14	450 × 450 × 25	350	32 หรือ 30 × 70	M 25	400	4

หมายเหตุ ¹⁾ เป็นค่าแนะนำ

4.6 ความยาวที่ยึดต่อกิ่งให้เป็นไปตามตารางที่ 6

ตารางที่ 6 ความยาวที่ยึดต่อกิ่ง
(ข้อ 4.6)

ความสูงระบุ h m	ความยาวที่ยึดต่อกิ่ง mm
4 5 6	200
7 8 9 10	300
11 12 14	370

4.7 ความยาวที่ยึดดวงโคมสำหรับเสาไฟฟ้าที่มีเส้นผ่านศูนย์กลางภายนอก 76 มิลลิเมตร และ 89 มิลลิเมตร ให้มีความยาวไม่น้อยกว่า 100 มิลลิเมตรสำหรับเสาไฟฟ้าแบบมีต่อกิ่ง และไม่น้อยกว่า 70 มิลลิเมตรสำหรับเสาไฟฟ้าแบบตรง

4.8 แหวนรองต้องมีความหนา 4 มิลลิเมตร

4.9 เกณฑ์ความคลาดเคลื่อน

4.9.1 ความตรง

$$X \leq 0.003 h \text{ หรือ } 0.003 h_1$$

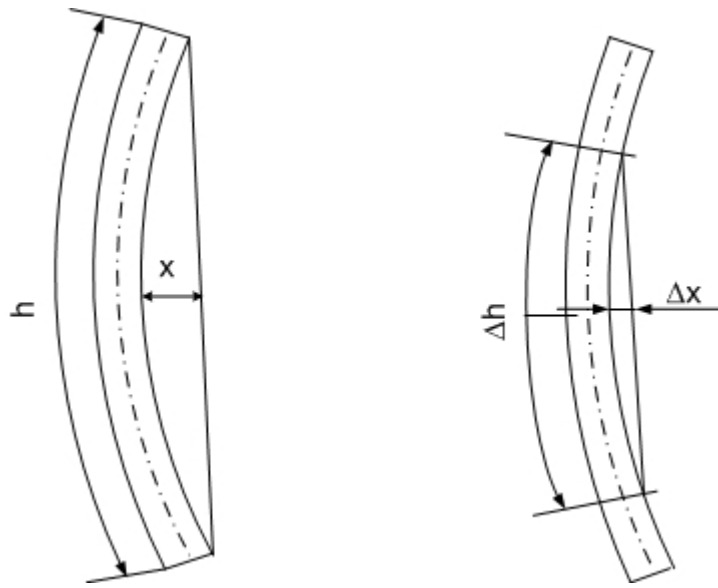
เมื่อ h คือ ความสูงระบุสำหรับเสาไฟฟ้าแบบตรง เป็นเมตร

h_1 คือ ความสูงส่วนตรงสำหรับเสาแบบมีต่อกิ่ง เป็นเมตร

$$\Delta h \text{ หรือ } \Delta h_1 \geq 1 \text{ เมตร}$$

$$\Delta X \leq 0.003 h \text{ หรือ } 0.003 h_1$$

การวัดความตรงให้วัดในขณะที่เสาไฟฟ้าไม่มีภาระหรือวางเสาไฟฟ้าในแนวนอนดังรูปที่ 3 สำหรับเสาไฟฟ้าแบบมีต่อกิ่งให้วัดส่วนที่ตรงไม่รวมต่อกิ่ง



รูปที่ 3 การวัดความตรงของเสาไฟฟ้า
(ข้อ 4.9.1)

- 4.9.2 ความหนาของเสาไฟฟ้า ท่อกิ่งและแผ่นฐาน จะน้อยกว่าที่กำหนดได้ไม่เกิน \pm ร้อยละ 8
 - 4.9.3 ความสูงของเสาไฟฟ้าแบบตรง จะคลาดเคลื่อนได้ไม่เกิน \pm ร้อยละ 0.6 หรือ \pm 25 มิลลิเมตร แล้วแต่ค่าใดจะมากกว่า
 - 4.9.4 ความสูงของเสาไฟฟ้าแบบมีท่อกิ่ง จะคลาดเคลื่อนได้ไม่เกิน \pm ร้อยละ 1.2
 - 4.9.5 ส่วนยื่นท่อกิ่ง จะคลาดเคลื่อนได้ไม่เกิน \pm ร้อยละ 2
 - 4.9.6 ช่องบานเปิด จะน้อยกว่าที่กำหนดได้ไม่เกิน \pm 5 มิลลิเมตร
 - 4.9.7 เส้นผ่านศูนย์กลางภายนอกของเสาไฟฟ้าที่ส่วนบนและส่วนล่าง (ไม่รวมตะเข็บเชื่อม) จะคลาดเคลื่อนได้ไม่เกิน \pm ร้อยละ 3
 - 4.9.8 ความยาวที่ยึดท่อกิ่งและความยาวที่ยึดดวงโคม จะคลาดเคลื่อนได้ไม่เกิน \pm 2 มิลลิเมตร
 - 4.9.9 ความกว้างและความยาวของแผ่นฐาน จะคลาดเคลื่อนได้ไม่เกิน \pm 5 มิลลิเมตร
 - 4.9.10 ระยะห่างของรูเจาะ จะคลาดเคลื่อนได้ไม่เกิน \pm 3 มิลลิเมตร
 - 4.9.11 ความหนาของแหวนรอง จะคลาดเคลื่อนได้ไม่เกิน \pm 0.4 มิลลิเมตร
- การทดสอบให้ปฏิบัติตามข้อ 9.1

5. วัสดุและการทำ

- 5.1 เสาไฟฟ้าที่ขึ้นรูปโดยม้วนโลหะแผ่นและเชื่อมเป็นท่อเรียกว่าจะนำไปเคลือบสังกะสี ต้องกำจัดสนิมออกให้หมด และล้างให้สะอาด แล้วนำไปเคลือบสังกะสีโดยวิธีการที่เหมาะสม เพื่อให้สังกะสีที่เคลือบติดแน่นอย่างสม่ำเสมอ ทั้งภายในและภายนอก สังกะสีในอ่างที่ใช้เคลือบควรมีความบริสุทธิ์ไม่น้อยกว่าร้อยละ 98.5 โดยน้ำหนัก

6. คุณลักษณะที่ต้องการ

6.1 ลักษณะทั่วไป

เสาไฟฟ้าต้องมีผิวเรียบ ไม่มีรอยปริหรือแตกร้าว มีตะเข็บเชื่อมตามแนวยาวเสาไฟฟ้าได้ 1 ตะเข็บ ตะเข็บเชื่อมต้องมีเนื้อโลหะเชื่อมที่สมบูรณ์ ปราศจากตำหนิหรือข้อบกพร่องที่เห็นได้ด้วยสายตา หน้าตัดของปลายเสาไฟฟ้า และหน้างานต้องเรียบและตั้งฉากกับแนวแกนเสาไฟฟ้า บานเปิดต้องทำจากวัสดุเดียวกับเสาไฟฟ้า และต้องมีวัสดุที่สามารถป้องกันอันตรายที่อาจเกิดแก่ระบบไฟฟ้า

การทดสอบให้ทำโดยการตรวจพินิจ

6.2 มวลสังกะสีที่เคลือบ

- 6.2.1 เมื่อทดสอบตามข้อ 9.2 แล้ว มวลสังกะสีที่เคลือบเฉลี่ยจากการทดสอบ 2 ชิ้น ต้องไม่น้อยกว่า 550 กรัมต่อตารางเมตร โดยการทดสอบแต่ละครั้งต้องมีมวลสังกะสีที่เคลือบไม่น้อยกว่า 490 กรัมต่อตารางเมตร

6.2.2 การติดแน่นของสังกะสี

เมื่อทดสอบตามข้อ 9.3 แล้ว ต้องไม่มีสังกะสีหลุดล่อนออกมาเป็นแผ่นจนเห็นเนื้อเหล็ก

6.3 สมบัติทางกล

- 6.3.1 เสาไฟฟ้าและสลักเกลียวต้องมีความต้านแรงดึงไม่น้อยกว่า 418 เมกะพาสคัล ความต้านแรงดึงที่จุดครากไม่น้อยกว่า 255 เมกะพาสคัล และความยืดไม่น้อยกว่าร้อยละ 21
- การทดสอบให้ปฏิบัติตามข้อ 9.4

7. เครื่องหมายและฉลาก

- 7.1 เสาไฟฟ้าทุกต้นอย่างน้อยต้องมีเลข อักษร หรือเครื่องหมายแจ้งรายละเอียดต่อไปนี้ให้เห็นได้ง่าย และชัดเจน
- (1) ความสูง เป็นเมตร
 - (2) เดือน ปีที่ทำ หรือรหัสรุ่นที่ทำ
 - (3) ชื่อผู้ทำ หรือโรงงานที่ทำ หรือเครื่องหมายการค้าที่จดทะเบียน
- ในกรณีใช้ภาษาต่างประเทศ ต้องมีความหมายตรงกับภาษาไทยที่กำหนดไว้ข้างต้น

8. การชักตัวอย่างและเกณฑ์ตัดสิน

- 8.1 การชักตัวอย่างและเกณฑ์ตัดสินให้เป็นไปตามภาคผนวก ก.

9. การทดสอบ

9.1 ขนาด

9.1.1 ความสูง ความหนา ความยาวส่วนยื่น มิติช่องบานเปิด มิติหน้างาน ขนาดสลักเกลียว ความยาวที่ยึดท่อกิ่ง และความยาวที่ยึดดวงโคมของเสาไฟฟ้า

9.1.1.1 เครื่องมือ

เครื่องมือวัดที่วัดได้ละเอียดถึง 1 มิลลิเมตรสำหรับวัดความสูง ความยาวส่วนยื่น และเครื่องมือวัดที่วัดได้ละเอียดถึง 0.05 มิลลิเมตรสำหรับวัดความหนา มิติช่องบานเปิด มิติหน้างาน ขนาดสลักเกลียว ความยาวที่ยึดท่อกิ่ง และความยาวที่ยึดดวงโคม

9.1.1.2 วิธีวัด

วัดขนาดมิติต่าง ๆ อย่างน้อย 2 ตำแหน่ง

9.1.1.3 การรายงานผล

ให้รายงานเป็นค่าเฉลี่ย

9.1.2 เส้นผ่านศูนย์กลางภายนอก

9.1.2.1 เครื่องมือ

เครื่องมือวัดที่วัดได้ละเอียดถึง 0.05 มิลลิเมตร

9.1.2.2 วิธีวัด

วัดเส้นผ่านศูนย์กลางภายนอก แต่ละแห่งให้วัดอย่างน้อย 3 ตำแหน่ง ห่างเป็นระยะเท่า ๆ กันโดยประมาณตามแนวเส้นรอบวง

9.1.2.3 การรายงานผล

ให้รายงานทุกค่า

9.2 มวลสังกะสีที่เคลือบ

9.2.1 สารละลายและวิธีเตรียม

9.2.1.1 สารละลายแอนทิมอนี (III) คลอไรด์ในกรดไฮโดรคลอริก

(1) ละลายแอนทิมอนี (III) ออกไซด์ (Sb_2O_3) 20 กรัม หรือแอนทิมอนี (III) คลอไรด์ ($SbCl_3$) 32 กรัม ในกรดไฮโดรคลอริกเข้มข้น (ความหนาแน่น 1.19 กรัมต่อลูกบาศก์เซนติเมตร) ปริมาตร 1 000 ลูกบาศก์เซนติเมตร

(2) เติมสารละลายแอนทิมอนี (III) คลอไรด์ ตามข้อ 9.2.1.1 (1) ปริมาตร 5 ลูกบาศก์เซนติเมตร ลงในกรดไฮโดรคลอริกเข้มข้น (ความหนาแน่น 1.19 กรัมต่อลูกบาศก์เซนติเมตร) ปริมาตร 100 ลูกบาศก์เซนติเมตร

9.2.2 การเตรียมชิ้นทดสอบ

(1) ให้ตัดเสาไฟฟ้าเคลือบสังกะสีตัวอย่าง จากปลายท่อทั้ง 2 ข้าง ข้างละ 1 ชิ้น เป็นชิ้นทดสอบ 2 ชิ้น แต่ละชิ้นยาวประมาณ 10 เซนติเมตร

(2) ทำความสะอาดชิ้นทดสอบ โดยใช้ตัวทำละลายที่เหมาะสม เช่น ไตรคลอโรเอทิลีน (trichloroethylene) แล้วล้างด้วยแอลกอฮอล์ และเช็ดให้แห้ง

9.2.3 วิธีทดสอบ

9.2.3.1 ชั่งชิ้นทดสอบให้ละเอียดถึง 0.1 กรัม แล้วจุ่มลงในสารละลายแอนทิมอนี (III) คลอไรด์ในกรดไฮโดรคลอริก จนกระทั่งละลายสังกะสีออกหมด (สารละลายเดียวกันนี้สามารถนำมาใช้ซ้ำได้ จนกว่าการละลายสังกะสีออกจะใช้เวลานานขึ้น) ขณะละลายสังกะสีออก สารละลายต้องมีอุณหภูมิไม่เกิน 38 องศาเซลเซียส เมื่อสังกะสีละลายหมดแล้ว นำชิ้นทดสอบมาล้างให้สะอาด โดยใช้น้ำไหลผ่านชิ้นทดสอบตลอดเวลา แช่ชิ้นทดสอบลงในน้ำร้อนแล้วนำมาเช็ดให้แห้ง ชั่งชิ้นทดสอบให้ละเอียดถึง 0.1 กรัม และคำนวณหาพื้นที่ผิวทั้ง 2 ด้านของชิ้นทดสอบ แล้วคำนวณหามวลสังกะสีที่เคลือบจากสูตรต่อไปนี้

$$m = \frac{m_1 - m_2}{A}$$

เมื่อ m คือ มวลสังกะสีที่เคลือบ เป็นกรัมต่อตารางเมตร

m_1 คือ มวลของชิ้นทดสอบก่อนจุ่มสารละลาย เป็นกรัม

m_2 คือ มวลของชิ้นทดสอบหลังจุ่มสารละลาย เป็นกรัม

A คือ พื้นที่ผิวทั้ง 2 ด้านของชิ้นทดสอบ เป็นตารางเมตร

9.3 การติดตั้งของสังกะสี

9.3.1 การเตรียมชิ้นทดสอบ

ให้ตัดเสาไฟฟ้าเคลือบสังกะสีตัวอย่างเป็นชิ้นทดสอบ ยาวประมาณ 50 เซนติเมตร และอาจแต่งรอยตัดให้ราบเรียบและหยาบคมได้

9.3.2 วิธีทดสอบ

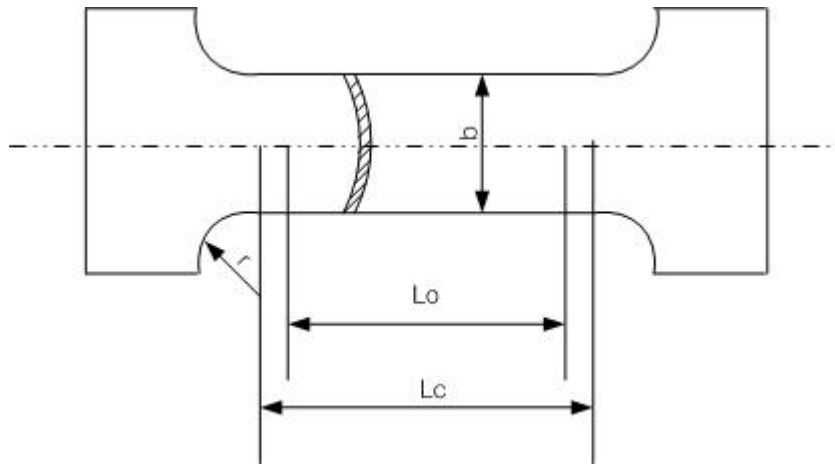
ใช้ปลายแหลมของมีดหนาแข็ง (stout knife) ขูดเขาะชิ้นทดสอบอย่างแรง แล้วตรวจพินิจว่ามีสังกะสีหลุดล่อนเป็นแผ่นหรือไม่ โดยไม่รวมถึงสังกะสีที่หลุดล่อนบริเวณขอบปลายเสาไฟฟ้า และขูดสังกะสีที่เกิดจากการขูด

9.4 ความต้านแรงดึง ความต้านแรงดึงที่จุดครากและความยืด

9.4.1 เครื่องทดสอบแรงดึงที่สามารถให้แรงดึงได้อย่างสม่ำเสมอและต่อเนื่องด้วยอัตราความเร็วที่กำหนด

9.4.2 ชิ้นทดสอบ

9.4.2.1 ตัดชิ้นทดสอบตามแนวยาวของเสาไฟฟ้าให้มีรูปร่างและมิติตามรูปที่ 4



รูปที่ 4 รูปร่างและมิติของชิ้นทดสอบที่ตัดตามแนวยาวของเสาไฟฟ้า
(ข้อ 9.4.2.1)

หน่วยเป็นมิลลิเมตร

เส้นผ่านศูนย์กลาง ภายนอกของเสา ไฟฟ้า	ความกว้างชิ้นทดสอบ ระหว่างส่วนขนาน b	ความยาว พิกัด	ความยาวส่วน ขนาน โดยประมาณ	รัศมีส่วนโค้งของ บ่า ต่ำสุด
50 ถึง 170	25 ± 0.7	50 ± 0.5	60	15
มากกว่า 170	38 ± 0.7	50 ± 0.5	60	15

หมายเหตุ ความกว้างของชิ้นทดสอบตลอดความยาวของส่วนขนานจะแตกต่างกันได้ไม่เกิน 0.05 มิลลิเมตร

9.4.2.2 วิธีทดสอบ

ให้ปฏิบัติตามมอก. 244 เล่ม 6

ภาคผนวก ก.

การชักตัวอย่างและเกณฑ์ตัดสิน

(ข้อ 8.1)

- ก.1 รุ่นในที่นี้หมายถึง เสาไฟฟ้าแบบเดียวกันที่มีความสูงระบุและความหนาเดียวกัน ที่ทำหรือส่งมอบหรือซื้อขาย ในระยะเวลา เดียวกัน
- ก.2 การชักตัวอย่างและการยอมรับให้เป็นไปตามแผนการชักตัวอย่างที่กำหนดต่อไปนี้ หรืออาจใช้แผนการชักตัวอย่างอื่นที่เทียบเท่ากันทางวิชาการกับแผนที่กำหนดไว้
- ก.2.1 การชักตัวอย่างและการยอมรับสำหรับการทดสอบความสูง เส้นผ่านศูนย์กลางภายนอก ความหนา มุมที่ยึดดวงโคม ความยาวส่วนยื่นต่อกิ่ง มิติของช่องบานเปิด มิติของหน้างาน ความยาวที่ยึดต่อกิ่ง ความยาวที่ยึดดวงโคม วัสดุและการทำ ลักษณะทั่วไป และมวลสังกะสีที่เคลือบ
- ก.2.1.1 ให้ชักตัวอย่างโดยวิธีสุ่มจากรุ่นเดียวกันตามจำนวนที่กำหนดในตารางที่ ก.1
- ก.2.1.2 จำนวนตัวอย่างที่ไม่เป็นไปตามข้อ 4.1 ข้อ 4.2 ข้อ 4.3 ข้อ 4.4 ข้อ 4.5 ข้อ 4.6 ข้อ 4.7 ข้อ 5.1 ข้อ 6.1 และข้อ 6.2 ต้องไม่มากกว่าเลขจำนวนที่ยอมรับที่กำหนดในตารางที่ ก.1 จึงจะถือว่าเสาไฟฟฟารุ่นนั้นเป็นไปตามเกณฑ์ที่กำหนด

ตารางที่ ก.1 แผนการชักตัวอย่างสำหรับการทดสอบความสูง เส้นผ่านศูนย์กลางภายนอก ความหนา มุมที่ยึดดวงโคม ความยาวส่วนยื่นต่อกิ่ง มิติของช่องบานเปิด มิติของหน้างาน ความยาวที่ยึดต่อกิ่ง ความยาวที่ยึดดวงโคม วัสดุและการทำ ลักษณะทั่วไป และมวลสังกะสีที่เคลือบ

ขนาดรุ่น ต้น	ขนาดตัวอย่าง ต้น	เลขจำนวนที่ยอมรับ
ไม่มากกว่า 150	5	1
มากกว่า 150	20	2

- ก.2.2 การชักตัวอย่างและการยอมรับสำหรับการทดสอบความต้านแรงดึง ความต้านแรงดึงที่จุดครากและความยึด
- ก.2.2.1 ให้ชักตัวอย่างโดยวิธีสุ่มจากรุ่นเดียวกันจำนวน 3 ต้น
- ก.2.2.2 เตรียมชิ้นทดสอบจากตัวอย่างต้นละ 3 ชิ้น เพื่อทดสอบ 1 ชิ้น และสำรองเพื่อการทดสอบซ้ำอีก 2 ชิ้น
- ก.2.2.3 ตัวอย่างต้องเป็นไปตามข้อ 6.3.1 ถ้าไม่เป็นไปตามข้อ 6.3.1 ให้ทดสอบซ้ำด้วยชิ้นทดสอบอีก 2 ชิ้น ผลการทดสอบซ้ำทุกชิ้นต้องเป็นไปตามข้อ 6.3.1 จึงจะถือว่าเสาไฟฟฟารุ่นนั้นเป็นไปตามมาตรฐานที่กำหนด
- ก.3 เกณฑ์ตัดสิน
- ตัวอย่างเสาไฟฟ้าต้องเป็นไปตามข้อ ก.2.1.2 และข้อ ก.2.2.3 จึงจะถือว่าเสาไฟฟฟารุ่นนั้นเป็นไปตามมาตรฐานผลิตภัณฑ์อุตสาหกรรมนี้